

• OCTAfabric M-SET 1307.
THE FREE-STANDING
FABRIC GRAPHIC DISPLAY.

• OCTAfabric M-SET 1307.
DAS FREISTEHENDE
STOFFDISPLAY.

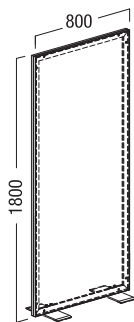
exhibition systems
interior design systems
presentation systems



THE
WORLD
OF
SYSTEMS

OCTANORM 

.PARTS AND ACCESSORIES.
.BAUTEILE UND ZUBEHÖR.

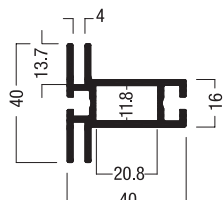


OCTAFABRIC-SET
OCTAFABRIC-SET

M-SET 1307.90

aluminium, matt anodized, silver / steel, powder-coated
1 x frame 800 wide, 1800 mm high,
4 x internal corner connectors Z 966,
2 x base plates M 1347
Note: without fabric and silicone strips
22,55 lbs

Aluminium, matt eloxiert, silber / Stahl, pulverbeschichtet
1 x Rahmen 800 breit, 1800 mm hoch,
4 x Gehrungswinkel Z 966,
2 x Fussplatten M 1347
Achtung: ohne Stoff und Keder
10,23 kg

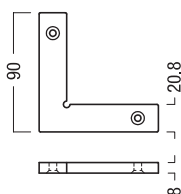
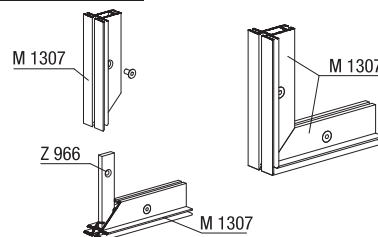


FABRIC SUSPENSION EXTRUSION 40 MM
STOFFRAHMEN-PROFIL 40 MM

M 1307.01

aluminium
to fix fabric panels to one side or on both sides
in connection with flexible silicone strip M 1313
6000 mm long
12,39 lbs

Aluminium
für Befestigung von Stoffelementen "einseitig/zweiseitig"
in Verbindung mit Silikonkeder M 1313
6000 mm lang
5,62 kg

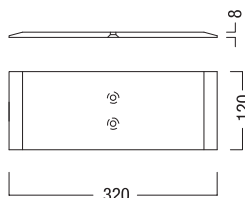
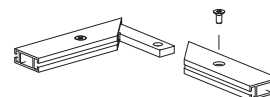


INTERNAL CORNER CONNECTOR
GEHRUNGSWINKEL

Z 966.00

aluminium
incl. 2 x hex-star screw E 111 and E 111/20
for extrusions with lock chamber 21 x 12 mm
0,15 lbs

Aluminium
mit 2 x Innensechsrund-Schrauben E 111 und E 111/20
für Profile mit Schlosskammer 21 x 12 mm
0,07 kg

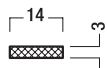


BASE PLATE
FUSSPLATTE

M 1347.21

steel
for M 1307 and S 1605 with screw-set M 1347/SK
5,51 lbs

Stahl
für M 1307 und S 1605 mit Schrauben-Set M 1347/SK
2,5 kg

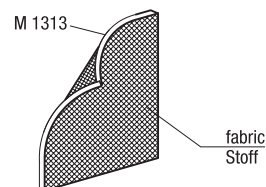


SILICONE STRIP
KEDER

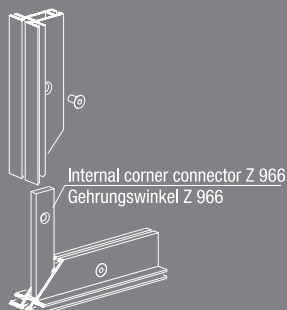
M 1313.50

silicone
for fixing fabrics to extrusion M 1307
100 m long
5,600 lbs

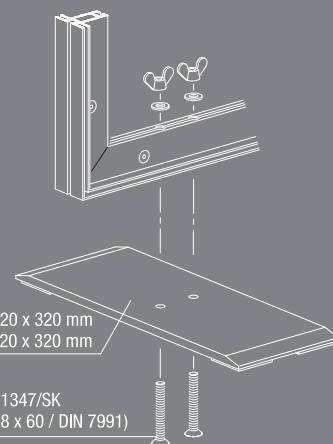
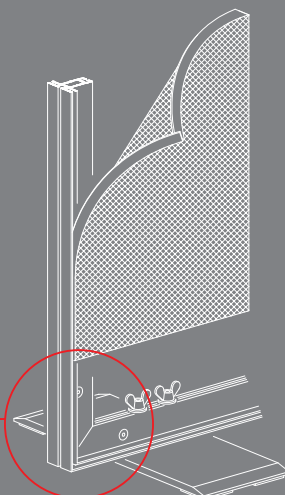
Silikon
für Stoffbefestigungen an Profil M 1307
100 m lang
2,540 kg



Fabric with welt mounted on both sides
Stoff mit Keder beidseitig montiert



Internal corner connector Z 966
Gehrungswinkel Z 966

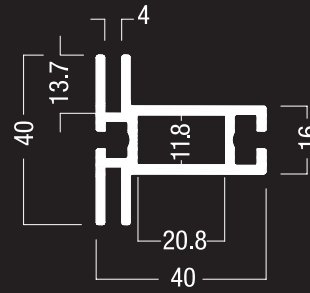


base plate M 1347 120 x 320 mm
Fussplatte M 1347 120 x 320 mm

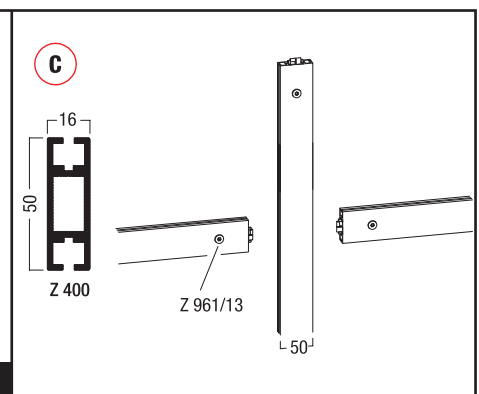
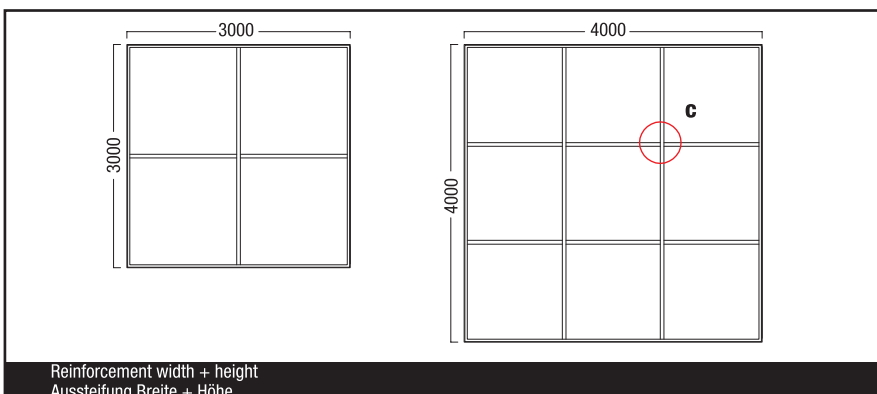
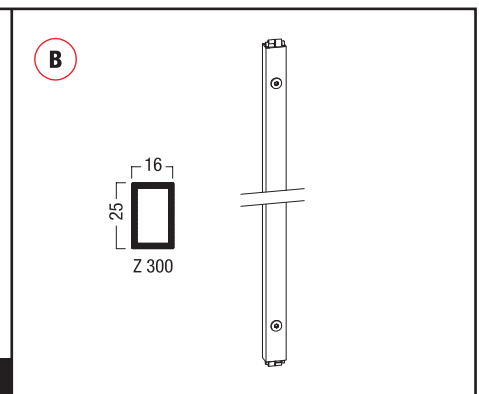
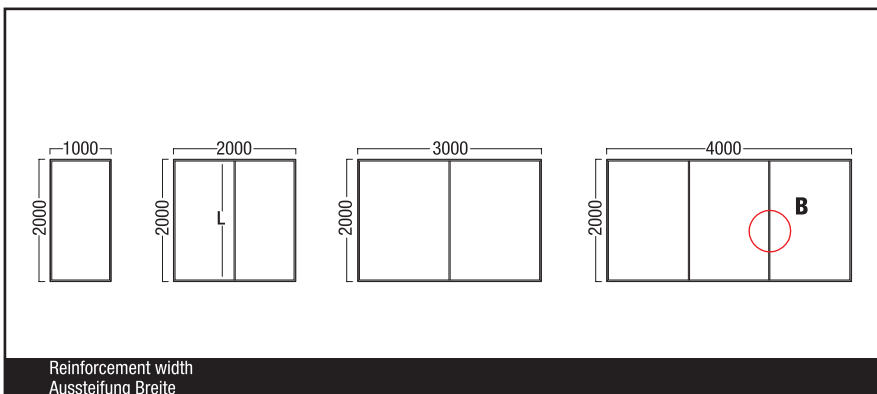
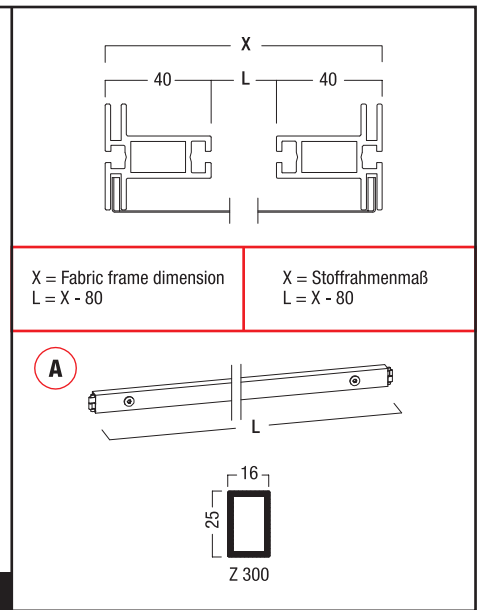
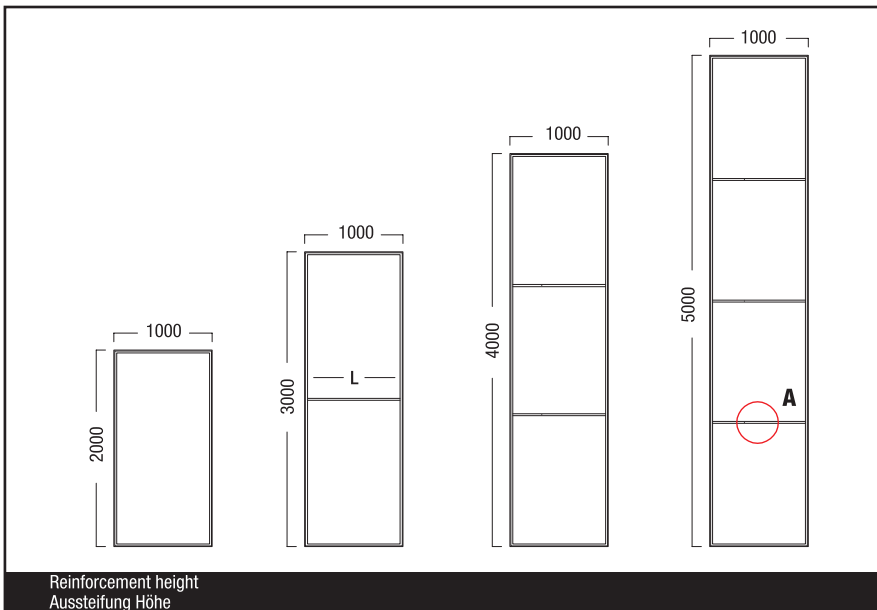
M 1347/SK
(M8 x 60 / DIN 7991)

**.BRACING OF
FABRIC FRAME EXTRUSION
M 1307.**

**.AUSSTEIFUNG DES
STOFF-RAHMENPROFILS
M 1307.**



M 1307

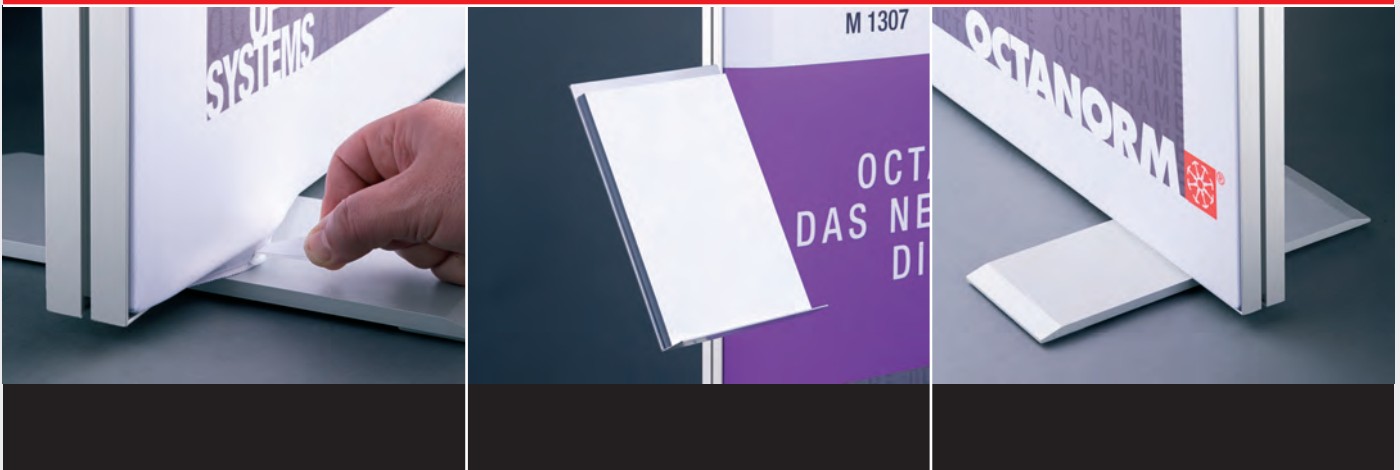


FUNCTION
& FORM - THAT'S
OCTANORM.

exhibition systems
interior design systems
presentation systems
cleanroom systems
software and service

WITH THE INNOVATIVE FABRIC TENSIONING EXTRUSIONS
FROM OCTANORM YOU CAN FIX FABRICS WITHIN SECONDS.

MIT DEN INNOVATIVEN STOFFSPANN-PROFILIEN VON OCTANORM
KÖNNEN SIE IN SEKUNDENSCHNELLE STOFFE SPANNEN.



THE
WORLD
OF
SYSTEMS

www.octanorm.com

OCTANORM 